

## SkyLine PremiumS Plinska kombinirana pećnica 6GN1/1 - Prirodni plin

STAVKA #: \_\_\_\_\_

MODEL #: \_\_\_\_\_

NAZIV #: \_\_\_\_\_

SIS #: \_\_\_\_\_

AIA #: \_\_\_\_\_

**217780 (ECOG61T2G0)**

Kombinirana pećnica s bojlerom SkyLine PremiumS s upravljanjem putem ekrana na dodir, 6x1/1 GN, plinska, 3 načina kuhanja (automatski, program receptata, ručni), automatsko čišćenje

### Kratke specifikacije

#### Br. stavke:

- Kombinirana pećnica s višejezičnim sučeljem zaslona na dodir visoke rezolucije.
- Ugrađeni proizvođač pare za stvarno upravljanje vlagom pomoću senzora Lambda.
  - OptiFlow sustav distribucije zraka za postizanje maksimalne učinkovitosti sa 7 razina brzine ventilatora.
  - SkyClean: Automatski i ugrađeni sustav samostalnoga čišćenja s integriranim uklanjanjem kamena s proizvođača pare. Pet automatskih ciklusa (blagi, srednji, snažan, vrlo snažan, samo ispiranje) i ekološke funkcije za uštedu energije, vode, deterdženta i sjajila za ispiranje.
  - Načini kuhanja: Automatski (9 vrsta namirnica sa 100+ različitih unaprijed instaliranih varijanti); Programi (maksimalno 1000 receptata može se pohraniti i organizirati u 16 različitih kategorija); Ručno (ciklus pare, kombinirani ciklus i ciklus konvekcije); Specijalni ciklusi (regeneracija, kuhanje na niskoj temperaturi, dizanje tijesta, EcoDelta, Sous-Vide, Static-Combi, pasterizacija tjestenine, dehidracija, kontrola sigurnosti hrane - FSC i napredna kontrola sigurnosti hrane - Napredni FSC).
  - Posebne funkcije: MultiTimer kuhanje, Plan-n-Save za smanjivanje troškova rada, Make-it-Mine za prilagođavanje sučelja, SkyHub za prilagodbu početne stranice, program za planiranje MojPlanner, SkyDuo povezivanje sa SkyLine ChillerS, automatski pričuvni način kako bi se izbjegli zastoji u radu.
  - USB-priključak za preuzimanje HACCP podataka, programa i postavki. Spremno za povezivanje.
  - Multisenzorna sonda sa 6 mjernih točaka za mjerenje temperature središta hrane.
  - Dvostruko ostakljena vrata s LED svjetlima.
  - Konstrukcija u potpunosti od nehrđajućeg čelika.
  - Opremljena 1 nosačem za posude 1/1 GN, razmak 67 mm.

### Glavne značajke

- Ugrađeni bojler za visoko preciznu kontrolu vlage i temperature prema odabranim postavkama.
- Precizno i stvarno upravljanje vlagom pomoću senzora Lambda za uvijek jednake rezultate, uz automatsko prepoznavanje količine i veličine hrane koja se priprema.
- Suhi, vrući konvekcijski ciklus (25°C - 300°C): savršen za pripremu hrane uz nisku razinu vlažnosti.
- Kombinirani ciklus (25°C- 300°C): kombinira konvekcijski ciklus s parom za postizanje kontroliranog okoliša uz vlagu, ubrzavajući ciklus kuhanja i smanjujući gubitak mase.
- Kuhanje na pari pri niskim temperaturama (25°C- 99°C): savršen za kuhanje u vakumu (Sous-vide), ponovno zagrijavanje i pripremu osjetljivih namirnica.  
Kuhanje na pari (100°C): morski plodovi i povrće.  
Kuhanje na pari pri visokim temperaturama (25°C- 130°C).
- Automatski način obuhvaća 9 tipologija hrane (meso, perad, ribu, povrće, tjesteninu/rižu, jaja, slana jela od tijesta i slatka jela od tijesta, kruh, desert) uz više od 100 različitih, prethodno instaliranih inačica. Fazom Automatic Sensing (automatsko raspoznavanje) pećnica na najbolji način prilagođava kuhanje prema veličini, količini i vrsti stavljene hrane radi postizanja odabranoga rezultata kuhanja. Pregled parametara kuhanja u stvarnome vremenu. Možete personalizirati i spremiti do 70 inačica po tipologiji hrane.
- Posebni ciklusi:
  - Regeneracija (savršeno za banketing na tanjuru u ili podgrijavanje na tacni),
  - Kuhanje na niskim temperaturama LTC (za minimalan gubitak težine i što veću kvalitetu hrane)
  - patent broj US7750272B2 i povezani,
  - Ciklus za dizanje tijesta,
  - Kuhanje EcoDelta, kojim sonda za hranu održava unaprijed postavljenu razliku temperature između sredine hrane i komore za kuhanje,
  - Kuhanje sous-vide (kuhanje u vakumu),
  - Statička priprema- Static-Combi (za imitiranje tradicionalnoga kuhanja statičke pećnice),
  - Pasterizacija tjestenine,
  - Ciklus dehidriranja (savršeno za sušenje voća, povrća, mesa, morskih plodova),
  - Food Safe Control - Kontrola sigurnosti hrane (upravljanje sigurnošću procesa kuhanja - automatski nadzor sigurnosti u skladu sa HACCP normama) - patent broj US6818865B2 i povezano,
  - Napredni Food Safe Control - Napredna kontrola sigurnosti hrane (napredno upravljanje sigurnim kuhanjem - za pokretanje kuhanja uz proces pasterizacije).
- Programski ciklus: maksimalno 1.000 receptata može biti pohranjeno u memoriju pećnice, za ponavljanje uvijek istog recepta, svaki put. Recepti mogu biti grupirani u 16 različitih kategorija za bolju organizaciju izbornika. Mogući programi pripreme kroz 16-faza.
- Funkcija MultiTimer za upravljanje do 20 različitih ciklusa kuhanja istovremeno, čime se poboljšava fleksibilnost i omogućuju vrhunski rezultati kuhanja.

#### ODOBRENJE:

Možete pohraniti do 200 programa funkcije MultiTimer.

- Ventilator sa sedam brzina od 300 do 1500 okr/min i reverzibilnom vrtnjom za najbolje ujednačeno kuhanje. Ventilator se zaustavlja unutar 5 sekundi nakon otvaranja vrata.
- Temperaturna sonda sa 6 senzorskih mjesta za maksimalnu preciznost i sigurnost hrane.
- Učitavanje slika za potpunu prilagodbu ciklusa kuhanja.
- Automatsko i brzo hlađenje te funkcija predgrijavanja.
- Dostupne su različite kemijske opcije: čvrsti deterdžent (bez fosfata), tekući deterdžent (za koji je potreban dodatni pribor).
- Postavkom Make-it-mine možete potpuno personalizirati ili zaključati korisničko sučelje.
- SkyHub omogućuje korisniku grupiranje omiljenih funkcija na početnoj stranici radi brzog pristupa.
- MojPlaner ima funkciju rasporeda prema kojem korisnik može planirati raspored dnevnog rada te primati personalizirane obavijesti za svaki zadatak.
- GreaseOut: pripremljen za integrirani odvod i prikupljanje masti radi sigurnijeg rada (zasebno postolje je dodatni pribor).
- USB-priključak za preuzimanje HACCP podataka, dijeljenje recepata i programa za kuhanje i konfiguracijom. USB-priključkom možete priključiti i sondu za sous-vide (dodatni pribor).
- Connectivity (povezivost) pripremljeno za pristup u stvarnome vremenu spojenim uređajima putem daljinskoga nadzora i HACCP nadzora (za to je potreban dodatni pribor).
- Osposobljavanje osoblja i materijali sa smjericama kojima možete jednostavno pristupiti skeniranjem šifre (QR- code) bilo kojim mobilnim uređajem.
- Back up način: Samodijagnoza u slučaju kvara kada se uključuje način automatske podrške za izbjegavanje vremena zastoja.
- Automatska vizualizacija potrošnje na kraju ciklusa.
- Sučelje zaslona na dodir visoke rezolucije (prevedeno na 30 jezika- uključen hrvatski) – ploča je prilagođena daltonistima.
- Kapacitet: 6GN 1/1.
- Connectivity spremna za pristup spojenim uređajima u realnom vremenu s udaljenosti uz praćenje podataka (potrebna je dodatna oprema- stupite u kontakt sa prodajnim osobljem EPR).
- OptiFlow sustav distribucije zraka za postizanje maksimalne performace i jednoličnosti u procesu hlađenja/ grijanja uz kontrolu temperature zahvaljujući specijalno dizajniranoj komori.

## Konstrukcija

- Vrata s dvostrukim termalnim staklom, okvirom koje se može otvoriti, za hladnu vanjsku površinu. Unutarnjeg staklo se može jednostavno očistiti budući da se unutarnje brtve stakla lako otpuštaju.
- Komora pećnice besprijekorne higijene, sa zaobljenim rubovima za jednostavno čišćenje.
- Cjelokupna izvedba konstrukcije u nehrđajućem čeliku 304 AISI.
- Pristup upravljačkoj ploči s prednje strane radi lakšega servisiranja.
- Integrirana tuš pipa sa sustavom automatskoga uvlačenja radi brzoga ispiranja.
- Opremljeno s 1 nosačem vodilica 1/1 GN, razmak od 67 mm.
- IPX5 zaštita od vode, certificirano za jednostavnije čišćenje.

## Održivost



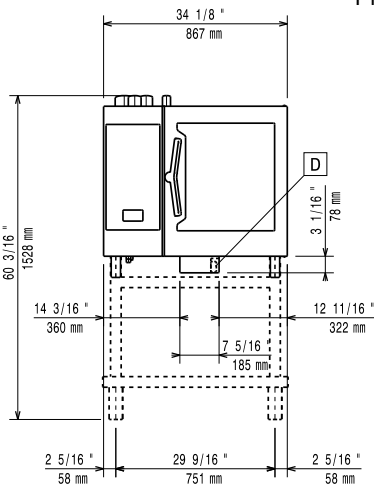
- Dizajn prilagođen čovjeku, ergonomičnost i rukovanje na razini 4\*\*\*\*.
- Ručka u obliku jedra s ergonomičnim dizajnom i mogućnosti otvaranja laktom (hands-free) pojednostavljuje rukovanje posudama. Dizajn registriran. (EM003143551 i slično).
- Funkcija smanjenja snage za prilagodljive cikluse sporog kuhanja.
- SkyClean: Automatski i ugrađeni sustav samo- čišćenja s integriranim skidanjem kamenca s bojlera. Pet automatskih ciklusa (nježan, srednji, snažan, vrlo snažan, samo ispiranje) uz ekološke funkcije za uštedu energije, vode, deterdženta i sredstva za ispiranje. Može se programirati i pokretanje s odgodom.
- Funkcija Plan-n-Save organizira redosljed kuhanja odabranih ciklusa za optimizaciju rada u kuhinji radi uštede vremena i energetske učinkovitosti.
- SkyDuo funkcija omogućuje međusobnu povezanost i komunikaciju pećnice i šok hladnjaka kako bi korisnik lakše savladao postupak kuhanja i hlađenja u cilju optimiranja vremena i učinkovitosti rada (Set SkyDuo dostupan je kao dodatni pribor).
- Energy Star 2.0 certificiran proizvod.

**Opcijska dodatna oprema**

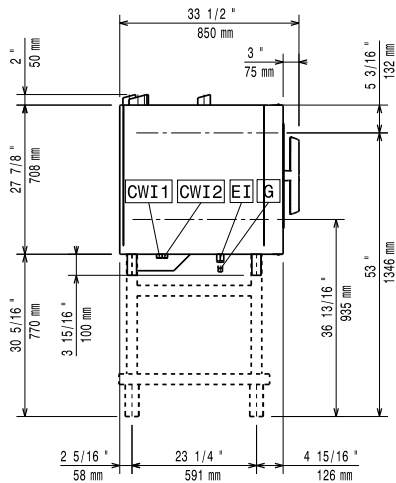
• Omekšivač vode s uloškom i mjeracem protoka (visoka potrošnja pare)	PNC 920003	<input type="checkbox"/>	• Nosač za pekarske/slastičarske proizvode kojem se nalaze police dimenzija 400x600 mm za pećnice i šok-hladnjake/zamrzivače 6 GN 1/1, razmak 80 mm (5 vodilica)	PNC 922607	<input type="checkbox"/>
• Omekšivač vode sa soli za pećnice za automatsku regeneraciju smole	PNC 921305	<input type="checkbox"/>	• Klizni nosač s ručkom za pećnice 6 i 10 GN 1/1	PNC 922610	<input type="checkbox"/>
• Komplet kotača za postolje za pećnice 6 i 10 GN 1/1 i GN 2/1 (ne odgovara rastavljenome postolju)	PNC 922003	<input type="checkbox"/>	• Otvoreno postolje s nosačima za posude za pećnice 6 i 10 GN 1/1	PNC 922612	<input type="checkbox"/>
• Par rešetki od nehrđajućega čelika AISI 304 - GN 1/1	PNC 922017	<input type="checkbox"/>	• Zatvoreno postolje s nosačima za posude za pećnice 6 i 10 GN 1/1	PNC 922614	<input type="checkbox"/>
• Par rešetki za cijelo pile (8 po rešetki - svako od 1,2 kg), GN 1/1	PNC 922036	<input type="checkbox"/>	• Grijano zatvoreno postolje s nosačima za posude za pećnice 6 i 10 GN 1/1 koje odgovaraju GN 1/1 ili 400x600 mm	PNC 922615	<input type="checkbox"/>
• Rešetka od nehrđajućega čelika AISI 304, GN 1/1	PNC 922062	<input type="checkbox"/>	• Komplet za vanjski priključak deterdženta i sjajila	PNC 922618	<input type="checkbox"/>
• Rešetka za cijelo pile (4 po rešetki - svako od 1,2 kg), GN 1/2	PNC 922086	<input type="checkbox"/>	• Komplet za prikupljanje masnoće za zatvoreno postolje GN 1/1-2/1 (kolica s 2 spremnika, uređaj za otvaranje/zatvaranje i odvod)	PNC 922619	<input type="checkbox"/>
• Vanjski bočni tuš za ispiranje (treba se postaviti izvana, a dolazi uz nosač za postavljanje na pećnicu)	PNC 922171	<input type="checkbox"/>	• Komplet za postavljanje pećnice 6 GN 1/1 na plinsku pećnicu 6 GN 1/1	PNC 922622	<input type="checkbox"/>
• Posuda za pečenje 5 bageta izrađena od perforiranoga aluminija sa silikonskim premazom, 400x600x38 mm	PNC 922189	<input type="checkbox"/>	• Komplet za postavljanje pećnice 6 GN 1/1 na plinsku pećnicu 10 GN 1/1	PNC 922623	<input type="checkbox"/>
• Ploča za pečenje s 4 ruba, izrađena od perforiranoga aluminija, 400x600x20 mm	PNC 922190	<input type="checkbox"/>	• Kolica za klizni nosač za pećnice i šok-hladnjake/zamrzivače 6 i 10 GN 1/1	PNC 922626	<input type="checkbox"/>
• Posuda za pečenje s 4 ruba, izrađena od aluminija, 400x600x20 mm	PNC 922191	<input type="checkbox"/>	• Kolica za pokretni nosač za 2 pećnice 6 GN 1/1 postavljene jedna na drugu na podizaču	PNC 922628	<input type="checkbox"/>
• Par košara za prženje	PNC 922239	<input type="checkbox"/>	• Kolica za pokretni nosač za pećnicu 6 GN 1/1 na pećnici 6 ili 10 GN 1/1	PNC 922630	<input type="checkbox"/>
• Rešetka za pekarske/slastičarske proizvode od nehrđajućega čelika AISI 304, 400x600 mm	PNC 922264	<input type="checkbox"/>	• Podizač na nožicama za 2 pećnice 6 GN 1/1 ili za pećnicu 6 GN 1/1 na postolju	PNC 922632	<input type="checkbox"/>
• Komplet za otvaranje vrata u dva koraka	PNC 922265	<input type="checkbox"/>	• Podizač kotačima za pećnice 2x6 GN 1/1 postavljene jedna na drugu, visina 250 mm	PNC 922635	<input type="checkbox"/>
• Rešetka za cijelo pile (8 po rešetki - svako od 1,2 kg), GN 1/1	PNC 922266	<input type="checkbox"/>	• Komplet za odvod od nehrđajućega čelika za pećnice 6 i 10 GN, PROM = 50 mm	PNC 922636	<input type="checkbox"/>
• USB sonda za kuhanje sous vide	PNC 922281	<input type="checkbox"/>	• Plastični komplet za odvod za pećnice 6 i 10 GN, promjer = 50 mm	PNC 922637	<input type="checkbox"/>
• Posuda za prikupljanje masnoće, GN 1/1, V = 100 mm	PNC 922321	<input type="checkbox"/>	• Komplet za prikupljanje masnoće za otvoreno postolje (kolica s 2 spremnika, uređaj za otvaranje/zatvaranje i odvod)	PNC 922639	<input type="checkbox"/>
• Komplet koji sadrži univerzalni nosač za ražanj i 4 duga ražnjića za uzdužne pećnice	PNC 922324	<input type="checkbox"/>	• Zidni nosač za 6 GN 1/1 pećnicu	PNC 922643	<input type="checkbox"/>
• Univerzalni nosač za ražanj	PNC 922326	<input type="checkbox"/>	• Ploča za dehidraciju, GN 1/1, V= 20 mm	PNC 922651	<input type="checkbox"/>
• 4 duga ražnjića	PNC 922327	<input type="checkbox"/>	• Ravna ploča za dehidraciju, GN 1/1	PNC 922652	<input type="checkbox"/>
• Volcano smoker: dimilica za uzdužne i poprečne pećnice	PNC 922338	<input type="checkbox"/>	• Otvoreno postolje za 6&10 GN 1/1 pećnice, rastavljeno	PNC 922653	<input type="checkbox"/>
• Višenamjenska kuka	PNC 922348	<input type="checkbox"/>	• Nosač za pekarske/slastičarske proizvoda na kojemu se nalazi 5 polica dimenzija 400x600 mm za pećnice 6 GN 1/1, razmak 80 mm	PNC 922655	<input type="checkbox"/>
• 4 nožice s prirubnicama za pećnice 6 i 10 GN, 2", 100 - 130 mm	PNC 922351	<input type="checkbox"/>	• Komplet za postavljanje plinske pećnice 6 GN 1/1 na poprečni šok-hladnjak/zamrzivač za 7 kg i 15 kg	PNC 922657	<input type="checkbox"/>
• Rešetka za cijelu patku (8 po rešetki - svaka od 1,8 kg), GN 1/1	PNC 922362	<input type="checkbox"/>	• Toplinska zaštita za pećnice postavljene jedna na drugu, 6 GN 1/1 na 6 GN 1/1	PNC 922660	<input type="checkbox"/>
• Nosač taca za 6&10 GN 1/1 pećnicu s rastavljenim otvorenim postoljem	PNC 922382	<input type="checkbox"/>	• Toplinska zaštita za pećnice postavljene jedna na drugu, 6 GN 1/1 na 10 GN 1/1	PNC 922661	<input type="checkbox"/>
• Držać za spremnik deterdženta koji se postavlja na zid	PNC 922386	<input type="checkbox"/>	• Toplinska zaštita za pećnice 6 GN 1/1	PNC 922662	<input type="checkbox"/>
• USB sonda sa jednom mjernom točkom	PNC 922390	<input type="checkbox"/>			
• Nosač za posude s kotačima, 6 GN 1/1, razmak 65 mm	PNC 922600	<input type="checkbox"/>			
• Nosač za posude s kotačima, 5 GN 1/1, razmak 80 mm	PNC 922606	<input type="checkbox"/>			

• Komplet za pretvorbu prirodnoga plina u LPG	PNC 922670	<input type="checkbox"/>	• Ravna ploča za pečenje s 2 ruba, GN 1/1	PNC 925006	<input type="checkbox"/>
• Komplet za pretvorbu LPG-a u prirodni plin	PNC 922671	<input type="checkbox"/>	• Ploča za pečenje za 4 bageta, GN 1/1	PNC 925007	<input type="checkbox"/>
• Kondenzacijski izmjenjivač za plinske pećnice	PNC 922678	<input type="checkbox"/>	• Pekač krumpira za 28 krumpira, GN 1/1	PNC 925008	<input type="checkbox"/>
• Nepomični nosač za posude 6 GN 1/1 i rešetke dimenzija 400x600 mm	PNC 922684	<input type="checkbox"/>	• Univerzalna neprijanjajuća posuda za pečenje, GN 1/2, V = 20 mm	PNC 925009	<input type="checkbox"/>
• Komplet za pričvršćivanje pećnice na zid	PNC 922687	<input type="checkbox"/>	• Univerzalna neprijanjajuća posuda za pečenje, GN 1/2, V = 40 mm	PNC 925010	<input type="checkbox"/>
• Nosači za posude za postolje pećnica 6 i 10 GN 1/1	PNC 922690	<input type="checkbox"/>	• Univerzalna neprijanjajuća posuda za pečenje, GN 1/2, V = 60 mm	PNC 925011	<input type="checkbox"/>
• 4 podesive nožice presvučene u crno za pećnice 6 i 10 GN, 100-115mm	PNC 922693	<input type="checkbox"/>	• Komplet za postizanje kompatibilnosti pri postavljanju na starije postolje GN 1/1	PNC 930217	<input type="checkbox"/>
• Držač za spremnik deterdženta koji se postavlja na otvoreno postolje	PNC 922699	<input type="checkbox"/>			
• Kanilice za pekarske/slastičarske proizvode dimenzija 400x600 mm za postolje pećnica 6 i 10 GN 1/1	PNC 922702	<input type="checkbox"/>			
• Kotači za pećnice postavljene jedna na drugu	PNC 922704	<input type="checkbox"/>			
• Adapter za dimnjak koji se upotrebljava ako se pećnice 6 GN 1/1 ili 6 GN 2/1 prebacuju s prirodnog plina na LPG	PNC 922706	<input type="checkbox"/>			
• Mrežasta rešetka za grilanje	PNC 922713	<input type="checkbox"/>			
• Držač sonda za tekućine	PNC 922714	<input type="checkbox"/>			
• Ispušna napa s ventilatorom za 6&10 GN 1/1 pećnice	PNC 922728	<input type="checkbox"/>			
• Ispušna napa s ventilatorom za toranj izvedbe 6+6 ili 6+10 GN 1/1 pećnice	PNC 922732	<input type="checkbox"/>			
• Ispušna napa bez ventilatora za 6&10 1/1 GN pećnice	PNC 922733	<input type="checkbox"/>			
• Ispušna napa bez ventilatora za toranj izvedbe 6+6 ili 6+10 GN 1/1 pećnice	PNC 922737	<input type="checkbox"/>			
• Fiksni nosač za posude, 5 GN 1/1, 85mm razmak	PNC 922740	<input type="checkbox"/>			
• 4 visoke podesive nožice za pećnice 6 i 10 GN, 230 - 290 mm	PNC 922745	<input type="checkbox"/>			
• Taca za tradicionalnu statičku pripremu hrane - H=100 mm	PNC 922746	<input type="checkbox"/>			
• Dvostrana ploča za pečenje, jedna strana rebrasta, druga strana glatka, 400x600 mm	PNC 922747	<input type="checkbox"/>			
• Kolica za sakupljanje masnoća	PNC 922752	<input type="checkbox"/>			
• Ventil za smanjenje pritiska na ulazu vode	PNC 922773	<input type="checkbox"/>			
• Produžetak za cijev za kondenzaciju, 37 cm	PNC 922776	<input type="checkbox"/>			
• Univerzalna neprijanjajuća posuda za pečenje, GN 1/1, V = 20 mm	PNC 925000	<input type="checkbox"/>			
• Univerzalna neprijanjajuća posuda za pečenje, GN 1/1, V = 40 mm	PNC 925001	<input type="checkbox"/>			
• Univerzalna neprijanjajuća posuda za pečenje, GN 1/1, V = 60 mm	PNC 925002	<input type="checkbox"/>			
• Dvostrana ploča za pečenje, jedna rebrasta i jedna glatka strana, GN 1/1	PNC 925003	<input type="checkbox"/>			
• Aluminijski roštilj, GN 1/1	PNC 925004	<input type="checkbox"/>			
• Posuda za prženje za 8 jaja, palačinki, hamburgera, 1/1	PNC 925005	<input type="checkbox"/>			

Prednja/e

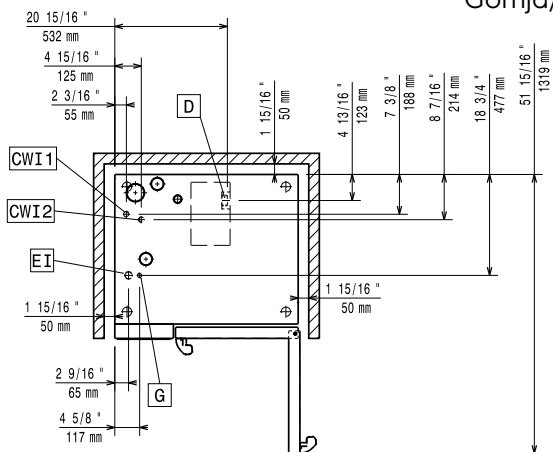


Bočna/o



- |                              |                            |
|------------------------------|----------------------------|
| CWI1 = Ulaz hladne vode      | EI = Električni priključak |
| CWI2 = Ulaz hladne vode 2    | G = Priključak plina       |
| D = Ispust                   |                            |
| DO = Preljevna cijev ispusta |                            |

Gornja/e



### Električki

<b>Napon napajanja:</b>	217780 (ECOG61T2G0)	220-240 V/1 ph/50 Hz
<b>Spojeno opterećenje:</b>		1.1 kW
<b>Potrebna sigurnosni osigurač.</b>		

### Plin

<b>Snaga plina:</b>	19 kW
<b>Standardna priprema za plin:</b>	Prirodni plin (G20)
<b>Priključak plina prema ISO 7-1:</b>	1/2" MNPT
<b>Ukupno toplinsko opterećenje:</b>	64771 BTU (19 kW)

### Voda:

<b>"FCW" priključak ulaza vode:</b>	3/4"
<b>Plak:</b>	1-6 bar
<b>Ispust "D":</b>	50mm
<b>Electrolux Professional preporuča uporabu tretirane vode, bazirane na rezultatima testiranja vode.</b>	
Molimo provjerite u Uputi za uporabu za detaljnije informacije o vodi.	
<b>Maksimalna ulazna temperatura vode:</b>	30 °C
<b>Kloridi:</b>	<17 ppm
<b>Provodljivost:</b>	0 µS/cm

### Instalacija:

<b>Potrebna slobodan prostor:</b>	Prostor: 5 cm iza i s desne bočne strane.
<b>Preporučena udaljenost za servisni pristup:</b>	50 cm lijeva strana.

### Kapacitet:

<b>GN:</b>	6 - 1/1 Gastronorm
<b>Maksimalni kapacitet opterećenja:</b>	30 kg

### Ključne informacije:

<b>Šarke vrata:</b>	
<b>Vanjske dimenzije, širina:</b>	867 mm
<b>Vanjske dimenzije, dubina:</b>	775 mm
<b>Vanjske dimenzije, visina:</b>	808 mm
<b>Neto težina:</b>	135 kg
<b>Transportna težina:</b>	152 kg
<b>Transportni volumen:</b>	0.89 m <sup>3</sup>

### [NOT TRANSLATED]

<b>ISO Standards:</b>	ISO 9001; ISO 14001; ISO 45001; ISO 50001
-----------------------	---